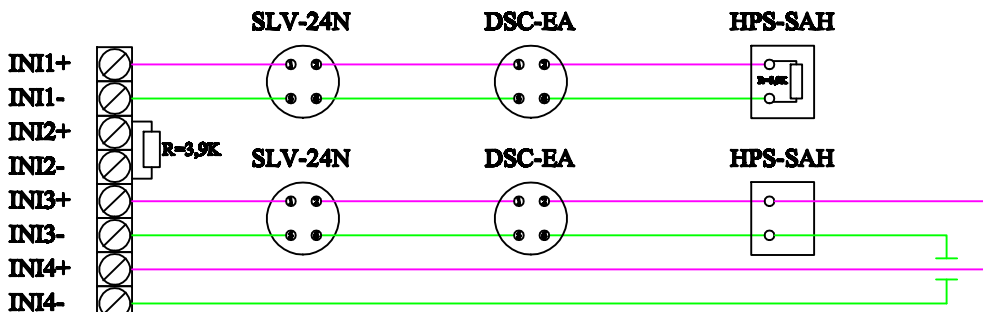
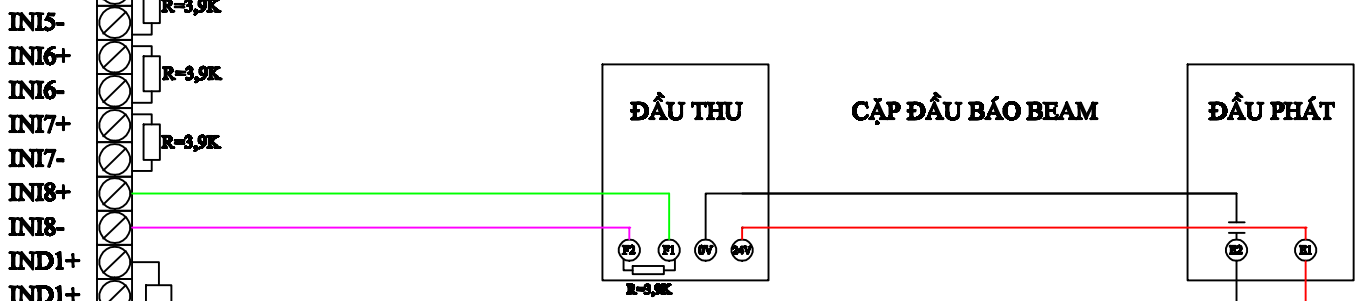


SƠ ĐỒ ĐẦU DÂY TRUNG TÂM HOCHIKI HCP-1008E

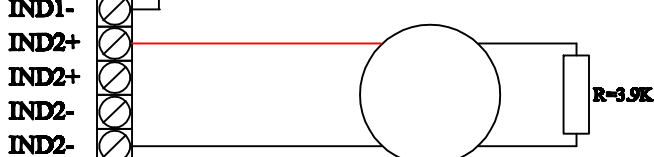
MẠCH NHÁNH SỬ DỤNG ĐIỆN TRỞ CUỐI ĐƯỜNG DÂY



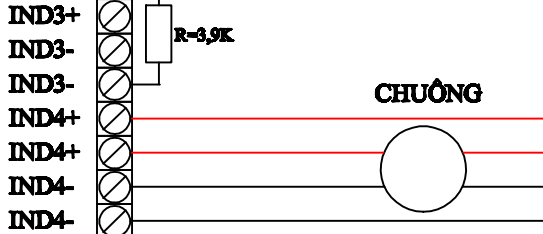
MẠCH VÒNG KHÔNG SỬ DỤNG ĐIỆN TRỞ CUỐI ĐƯỜNG DÂY



CHUÔNG

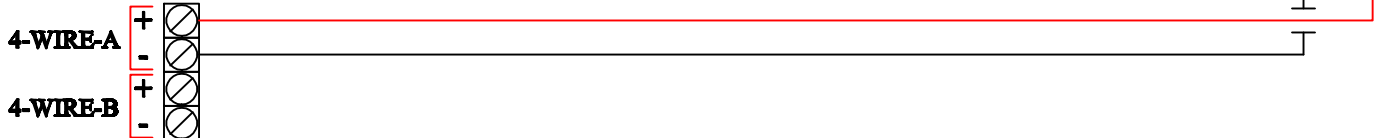


MẠCH NHÁNH SỬ DỤNG ĐIỆN TRỞ CUỐI ĐƯỜNG DÂY



CHUÔNG

MẠCH VÒNG KHÔNG SỬ DỤNG ĐIỆN TRỞ CUỐI ĐƯỜNG DÂY



ĐÈN BÁO VỊ TRÍ

